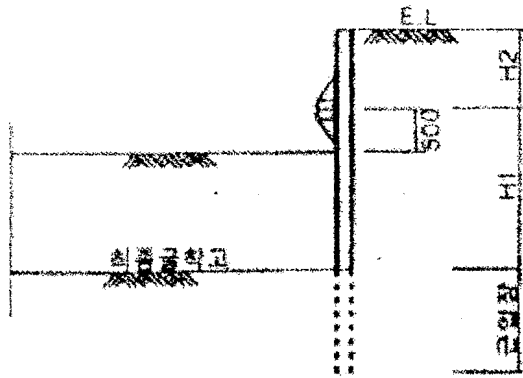
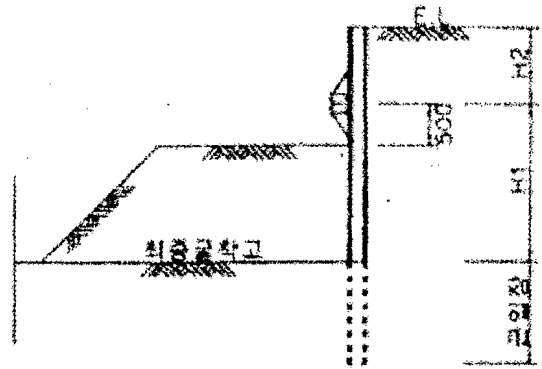


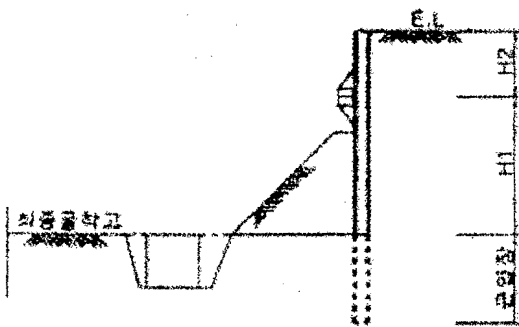
〈RAKER 설치순서도〉



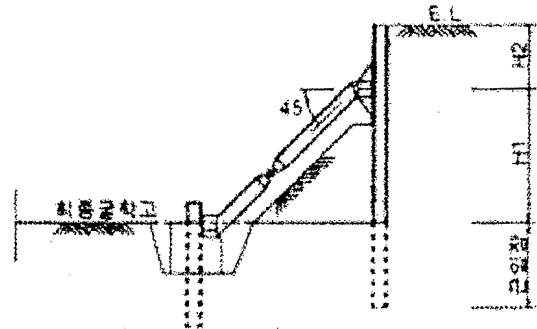
1. RAKER 첫단 설치 높이의 -50cm까지 굴착 후 띠장을 설치한다.



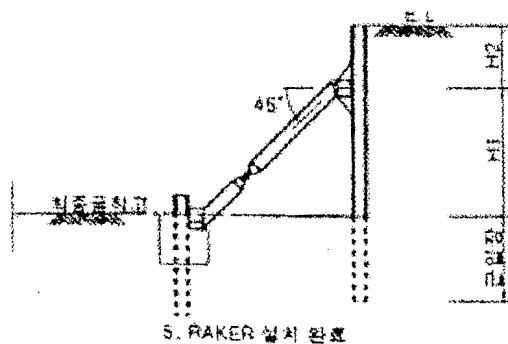
2. 배면쪽으로 RAKER 경사각도로 경사를 주면서 굴착고까지 굴착한다.



3. RAKER받침 콘크리트 및 수동파일을 설치한다.



4. RAKER를 주어진 각도로 설치한 후 배면쪽으로 남은 토사를 굴착하며 다음 RAKER 설치는 순서대로 시공한다.



5. RAKER 설치 완료